



PCT

特許協力条約に基づいて公開された国際出願

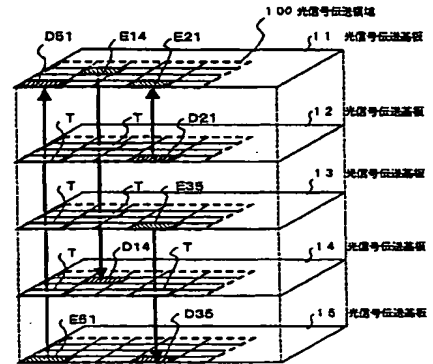
<p>(51) 国際特許分類7 H01L 31/12, H04B 10/02</p>	<p>A1</p>	<p>(11) 国際公開番号 WO00/57489</p> <p>(43) 国際公開日 2000年9月28日(28.09.00)</p>
<p>(21) 国際出願番号 PCT/JP00/01787</p> <p>(22) 国際出願日 2000年3月23日(23.03.00)</p> <p>(30) 優先権データ 特願平11/77753 1999年3月23日(23.03.99) JP</p> <p>(71) 出願人 (米国を除くすべての指定国について) セイコーエプソン株式会社 (SEIKO EPSON CORPORATION)[JP/JP] 〒163-0811 東京都新宿区西新宿二丁目4番1号 Tokyo, (JP)</p> <p>(72) 発明者 ; および</p> <p>(75) 発明者 / 出願人 (米国についてのみ) 下田達也(SHIMODA, Tatsuya)[JP/JP] 井上 聡(INOUE, Satoshi)[JP/JP] 〒392-8502 長野県諏訪市大和三丁目3番5号 セイコーエプソン株式会社内 Nagano, (JP)</p> <p>(74) 代理人 稲葉良幸, 外(INABA, Yoshiyuki et al.) 〒105-0001 東京都港区虎ノ門三丁目5番1号 37森ビル803号室 TMI総合法律事務所 Tokyo, (JP)</p>	<p>(81) 指定国 KR, US, 欧州特許 (AT, BE, CH, CY, DE, DK, ES, FI, FR, GB, GR, IE, IT, LU, MC, NL, PT, SE)</p> <p>添付公開書類 国際調査報告書</p>	

(54) Title: OPTICAL SIGNAL TRANSMISSION BOARD AND APPARATUS

(54) 発明の名称 光信号伝送基板および装置

(57) Abstract

An optical signal transmission board (1) has an optical signal transmission region (100) in which at least one of a light-emitting element (E) for sending an optical signal to another optical signal transmission board and a light-receiving element (D) for receiving an optical signal from another optical transmission board is so disposed as to send/receive an optical signal traveling generally perpendicularly to the surface of the board. An optical signal transmission apparatus is constituted by stacking such boards in such a way as to oppose a light-receiving element on an optical transmission board to a light-emitting element on another optical transmission board.



- a 発光素子E_{XY}(X層からY層への伝送)
 - b 受光素子D_{XY}(X層からY層への伝送)
 - 透過窓 T PASSING OPENING T
- 11...OPTICAL SIGNAL TRANSMISSION BOARD
12...OPTICAL SIGNAL TRANSMISSION BOARD
13...OPTICAL SIGNAL TRANSMISSION BOARD
14...OPTICAL SIGNAL TRANSMISSION BOARD
15...OPTICAL SIGNAL TRANSMISSION BOARD
100...OPTICAL SIGNAL TRANSMISSION REGION
a...LIGHT-EMITTING ELEMENT E_{XY}
(TRANSMISSION FROM X LAYER TO Y LAYER)
b...LIGHT-RECEIVING ELEMENT D_{XY}
(TRANSMISSION FROM Y LAYER TO X LAYER)

(57)要約

個々の光信号伝送基板 1 は、光信号を他の光信号伝送基板に送信する発光素子 E と他の光信号伝送基板からの光信号を受信する受光素子 D との少なくとも一方が、基板面に略垂直な方向における光信号を送受信可能に配置された光信号伝送領域 100 を備えている。この基板を複数積層する際に、いずれかの光信号伝送基板に設けられた発光素子に対して対向するように、他のいずれかの光信号伝送基板に受光素子を配置して光信号伝送装置を構成する。

PCTに基づいて公開される国際出願のパンフレット第一頁に掲載されたPCT加盟国を同定するために使用されるコード(参考情報)

AE	アラブ首長国連邦	DM	ドミニカ	KZ	カザフスタン	RU	ロシア
AG	アンティグア・バーブーダ	DZ	アルジェリア	LC	セントルシア	SD	スーダン
AL	アルバニア	EE	エストニア	LI	リヒテンシュタイン	SE	スウェーデン
AM	アルメニア	ES	スペイン	LK	スリ・ランカ	SG	シンガポール
AT	オーストリア	FI	フィンランド	LR	リベリア	SI	スロヴェニア
AU	オーストラリア	FR	フランス	LS	レソト	SK	スロヴァキア
AZ	アゼルバイジャン	GA	ガボン	LT	リトアニア	SL	シエラ・レオネ
BA	ボスニア・ヘルツェゴビナ	GB	英国	LU	ルクセンブルグ	SN	セネガル
BB	バルバドス	GD	グレナダ	LV	ラトヴィア	SZ	スワジランド
BE	ベルギー	GE	グルジア	MA	モロッコ	TD	チャード
BF	ブルキナ・ファソ	GH	ガーナ	MC	モナコ	TG	トーゴ
BG	ブルガリア	GM	ガンビア	MD	モルドヴァ	TJ	タジキスタン
BJ	ベナン	GN	ギニア	MG	マダガスカル	TM	トルクメニスタン
BR	ブラジル	GR	ギリシャ	MK	マケドニア旧ユーゴスラヴィア	TR	トルコ
BY	ベラルーシ	GW	ギニア・ビサウ		共和国	TT	トリニダード・トバゴ
CA	カナダ	HR	クロアチア	ML	マリ	TZ	タンザニア
CF	中央アフリカ	HU	ハンガリー	MN	モンゴル	UA	ウクライナ
CG	コンゴ	ID	インドネシア	MR	モリタニア	UG	ウガンダ
CH	スイス	IE	アイルランド	MW	マラウイ	US	米国
CI	コートジボアール	IL	イスラエル	MX	メキシコ	UZ	ウズベキスタン
CM	カメルーン	IN	インド	MZ	モザンビーク	VN	ヴェトナム
CN	中国	IS	アイスランド	NE	ニジェール	YU	ユーゴスラヴィア
CR	コスタ・リカ	IT	イタリア	NL	オランダ	ZA	南アフリカ共和国
CU	キューバ	JP	日本	NZ	ニュージーランド	ZW	ジンバブエ
CY	キプロス	KE	ケニア				
CZ	チェッコ	KG	キルギスタン				
DE	ドイツ	KP	北朝鮮	PL	ポーランド		
DK	デンマーク	KR	韓国	PT	ポルトガル		
				RO	ルーマニア		

明 細 書

光信号伝送基板および装置

技術分野

本発明は入出力情報を光信号とした光信号伝送基板に係る。特に、電子計算機など高密度実装に適した基板およびそれを利用した光信号伝送装置に関する。

背景技術

従来、電子計算機などの装置では、回路を構成するために必要な複数の基板をケーブルやワイヤといった導電線による電気配線で相互に接続していた。基板の間で送受信される信号はインターフェース素子が生成する電気信号であった。

一部の装置では、一方の基板上に発光素子を設け他方の基板上に受光素子を設けて相互の素子を光ファイバで連結した光信号伝送も実現されている。

導電線による接続では、配線容量と配線抵抗が存在し信号遅延が生ずるため、高速度高密度実装の装置における基板間配線には向かなかつた。配線抵抗により発熱を生ずるという不都合もあつた。

光ファイバを利用した接続では、バスのような多数配線ではファイバ本数が多くなり、配線工数が膨大なものとなり、かつ、配線に要するコストも上昇せざる得ない。

発明の開示

本発明は、上述したような問題点に鑑みて、配線作業に要する工数や配線に

かかるコストを無くし、高密度実装であって高速度通信を可能とする光信号伝送基板およびその装置を提供することを目的とする。

本発明によれば、光信号を伝送するための光信号伝送基板であって、光信号を他の光信号伝送基板に送信する発光素子と他の光信号伝送基板からの光信号を受信する受光素子との少なくとも一方が、当該基板面に略垂直な方向における光信号を送受信可能に配置された光信号伝送領域を備えていることを特徴とする光信号伝送基板である。

他の光信号伝送基板の間に挟まれて使用される場合には、光信号伝送基板の光信号伝送領域は、他の光信号伝送基板の間で伝送される光信号が通過する位置に光透過性のある透過窓を備えるように構成する。

光信号伝送基板には、少なくとも基板の一对の端部に電極を備えていることが好ましい。

本発明は、上記したような光信号伝送基板を各基板の光信号伝送領域が重なるように複数積層して構成される光信号伝送装置であって、いずれかの光信号伝送基板に設けられた発光素子に対して対向するように、他のいずれかの光信号伝送基板に受光素子が配置されていることを特徴とする光信号伝送装置である。

この光信号伝送装置において、発光素子が設けられた光信号伝送基板と受光素子が配置された光信号伝送基板との間に挟まれる光信号伝送基板において、当該発光素子と当該受光素子との間で伝送される光信号が通過する位置に光透過性のある透過窓を備えていることが好ましい。

高密度通信を可能にするには、一の光信号の光軸上に当該光信号を伝送する発光素子と受光素子とからなる組を複数配置することが好ましい。

基板を積層するために、光信号伝送装置は、光信号伝送基板の間に両基板の

電極を電氣的に接続する電極と接着剤とで構成される接着層を備えていることが好ましい。

図面の簡単な説明

図 1 は、実施形態 1 における光信号伝送装置の構成を説明する斜視図である。図 2 は、実施形態 1 における光信号伝送基板の平面図である。図 3 は、実施形態 1 における発光素子と受光素子の組み合わせ説明図である。図 4 は、実施形態 2 における光信号伝送装置の構成を説明する斜視図である。図 5 は、実施形態 2 における光信号伝送基板の平面図である。図 6 は、実施形態 2 における光信号伝送装置の側面図である。図 7 は、実施形態 3 における光信号伝送基板の平面図である。図 8 は、実施例の光信号伝送基板の平面図である。図 9 は、光信号伝送装置の積層方法の変形例である。

発明を実施するための最良の形態

次に本発明の実施の形態を、図面を参照して説明する。

(実施形態 1)

図 1 に本実施形態 1 における光信号伝送装置の構成を説明する斜視図を示す。図 2 に当該光信号伝送基板の平面図を示す。

本実施形態の光信号伝送装置は、図 1 に示すように、光信号伝送基板 1 を各基板の光信号伝送領域 100 が平面図上で重なるように複数積層して構成されている。図 1 では説明を簡単にするまでに 5 層の積層構造を示してあるが、層の数に限定はない。図 1 では第 1 層から第 5 層迄の各光信号伝送基板 1 を 11 ~ 15 と符号付けしてある。光信号伝送基板間の距離は、発光素子と受光素子間で光信号の伝送が可能な距離以内であればよい。複数の基板を直接接触さ

せて重ねても間にスペーサを介して重ねても接着層を介して重ねてもよい。

各光信号伝送基板 1 1 ~ 1 5 において、いずれかの光信号伝送基板 1 に設けられた発光素子 E X Y に対向して、他のいずれかの光信号伝送基板 1 の受光素子 D X Y が配置されている。ここで「E X Y」は第 X 層の基板から第 Y 層への光信号伝送をするための発光素子であることを意味する。「D X Y」は第 X 層の基板から第 Y 層へ伝送される光信号を受信するための受光素子であることを意味する。発光素子 E X Y と受光素子 D X Y との組み合わせで一的光信号の送受信を行う経路を「チャンネル」と称する。同一チャンネルに属する発光素子と受光素子は、いずれかの基板の光信号伝送領域 1 0 0 において同一の行と列に配置されることになる。以下、行と列で特定される光信号伝送領域の位置を「アドレス」と称する。

具体的には、発光素子 E X Y が設けられた光信号伝送基板 1 と受光素子 D X Y が配置された光信号伝送基板 1 との間において、当該発光素子 E X Y と受光素子 D X Y とが対向して光信号を送受信可能に配置される。発光素子が設けられる基板と受光素子が設けられる基板との間に光信号伝送基板 1 が挟まれている場合には、挟まれている光信号伝送基板 1 は他基板の発光素子 E X Y と受光素子 D X Y との間で伝送される光信号が通過する位置に光透過性のある透過窓 T を備えるように構成されている。透過窓 T は、光信号伝送領域 1 0 0 において当該発光素子 E X Y や受光素子 D X Y と同一アドレスに配置されることになる。

図 1 において、光信号伝送基板 1 1 上の発光素子 E 1 4 (第 1 層から第 4 層への光信号伝送) と光信号伝送基板 1 4 上の受光素子 D 1 4 (第 1 層からの光信号を第 4 層で受信) とが対向している。両素子の間に挟まれる光信号伝送基板 1 2 と 1 3 には、光軸の通過位置に透過窓 T が設けられている。同様に光信

号伝送基板 15 上の発光素子 E 5 1 と光信号伝送基板 11 上の受光素子 D 5 1 とが対向している。両基板間に挟まれる光信号伝送基板 12 ~ 14 には、光軸と基板面との交差位置に透過窓 T が設けられている。

本発明では、一の光信号の光軸上に当該光信号を伝送する発光素子と受光素子とからなる組を複数配置することが好ましい。高密度通信を可能にするからである。光信号伝送領域 100 の同一の行と列において複数チャンネルが存在する場合である。図 1 では、光信号伝送基板 12 上の発光素子 E 2 1 と光信号伝送基板 11 上の受光素子 D 2 1 とからなる組と、光信号伝送基板 13 上の発光素子 E 3 5 と光信号伝送基板 15 上の受光素子 D 3 5 とからなる組とが同一光軸上、つまり光信号伝送領域 100 において同一アドレスに配置されている。

光信号伝送装置を構成する個々の光信号伝送基板 1 は、図 2 に示すように、回路領域 110 の一部に光信号伝送領域 100 を備えて構成されている。光信号伝送領域 100 には、光信号を他の光信号伝送基板に送信する発光素子 E X Y と、他の光信号伝送基板からの光信号を受信する受光素子 D X Y と、の少なくとも一方が、当該基板面に略垂直な方向における光信号を送受信可能に配置されている。さらに光信号伝送基板が他の基板の間に挟まれて使用される場合には、光信号伝送領域 100 には、他の光信号伝送基板の間で伝送される光信号が通過する位置に光透過性のある透過窓 T が存在するように構成されている。

光信号伝送基板 1 の材質や厚みに限定はない。ただし基板が積層された場合に基板上に設けられている電子素子が他基板に接触しないように、例えば周囲にバンクやスペーサを設けるなどすることは好ましい。回路領域 110 に設ける回路の形態や形成方法についても限定はない。ただしバンクやスペーサなどで規定される部品の最大高さを超えないように回路の部品が配置される必要がある。具体的には、電子計算機のプロセッサ回路やメモリ回路、T F T 素子

の集積回路など任意の回路を適用可能である。発光素子E X Yは、電流または電圧などの電気信号を光信号に変換可能な素子であり、半導体レーザ(レーザダイオード)、発光ダイオード、有機EL素子などの任意の発光素子を適用可能である。受光素子D X Yは、受光した光信号を電圧または電流などの電気信号に変換可能な素子であり、フォトトランジスタやフォトダイオードなどの光電変換素子を使用可能である。

光信号伝送領域1 0 0は、発光素子E X Yや受光素子D X Y、透過窓Tが規則的に配置可能な領域である。例えば光信号伝送領域1 0 0は格子状に区分けされ、発光素子E X Yや受光素子D X Y、透過窓Tがその区分けに合わせて配置される。光信号伝送領域1 0 0は、任意の位置に発光素子E X Yや受光素子D X Yを配置可能な程度の強度を備える材料で構成すればよい。

例えば、光信号伝送領域1 0 0を透明樹脂からなる層で形成することが可能である。透明樹脂を基本的な材料として使用し発光素子や受光素子を配置した場合には、素子以外の部分は光透過性を備えることになるので、積極的に透過窓Tを設ける必要がなくなる。

光信号伝送領域1 0 0を光透過性のない材料、例えば回路領域1 1 0と同一材料で形成した場合には、透過窓Tに相当する位置を開口させるか、樹脂やガラスで光が透過可能な窓を形成する。

光信号伝送領域1 0 0の格子数(最大チャネル数)は、基板間で必要な信号のチャネル数に対応して定める。光信号伝送領域1 0 0の位置は、基板上の任意の領域でよく、方形である他、直線状、円状等任意の形状で配置されるものでもよい。また、回路領域1 1 0内に互いに離間させて点状に分散させ、他の回路と混在して配置されていてもよい。回路領域1 1 0の面積を必要以上に減少させることの無いように光信号伝送領域を妥当な面積に設定する。

図3に、光信号伝送領域100が縦5×横4の格子による合計20チャンネルで構成される場合の、発光素子E×Yや受光素子D×Y、透過窓Tの配置例を示す。発光素子E×Y、受光素子D×Yまたは透過窓Tのいずれにも該当しない領域は、光透過性があっても無くてもよい領域である。第1層から第5層までの光信号伝送基板11～15に対応する光信号伝送領域をそれぞれ101～105と符号付けしてある。矢印は、図左側一列における光信号の伝送経路を示している。図面では、発光素子E×Yからの射出光が理想的な直進性を備えるものとし、受光素子D×Yを隣接して配置してあるが、射出光の直進性があまり良くない発光素子を用いる場合には、発光素子や受光素子が隣接しないように配置したり、各光信号伝送領域の境界部分にクラッドとして機能する層を設けたりすることで、クロストークの発生を防止する必要がある。

上記光信号伝送基板に製造方法には種々のものが適用可能である。

例えば、ガラス等の透明基板上にレーザ光などによりアブレーションを生ずる剥離層を設け、その剥離層上に本発明の光信号伝送基板を所定のパターンで形成する。次いでこの光信号伝送基板を接着剤で他の光信号伝送基板と接着した後、剥離層に透明基板側から光を照射して剥離を生じさせ、透明基板を剥離する。この工程を光信号伝送基板の積層数だけ繰り返していく。

または複数の透明基板上に剥離層を介してこの光信号伝送基板を形成した後、二つの光信号基板を貼り合わせる。次いで少なくとも一方の透明基板側からレーザ光を照射して剥離層から透明基板を剥離する。透明基板を剥離した面に他の透明基板上に形成されていた光信号伝送基板を貼り合せ、その透明基板側からレーザ光を照射して透明基板を剥離する。このような工程を光信号伝送基板の積層数だけ繰り返していく。

これらのような製造方法により極めて薄い光信号伝送基板であっても確実

に多数積層していくことが可能である。ただしこの製造方法に限定されるものではない。

上記実施形態 1 によれば、基板の一部に基板面に略垂直方向に光信号を送受信するための光信号伝送領域を設けたので、発光素子や受光素子の配置を適正にして基板を積層するだけの簡単な基板間の信号送受信方法を提供可能である。

上記実施形態 1 によれば、導電性を用いることが無いので、配線容量や配線抵抗による信号遅延や配線抵抗による発熱を生じることがない。

上記実施形態 1 によれば、光ファイバで基板間を接続する必要が無いので、接続に要する労力と光ファイバにかかるコストを削減可能である。

上記実施形態 1 によれば、隣接した多層基板間の信号伝送を容易に多チャンネルで実現できるので、高密度、高速度の電子計算機や T F T を用いた装置の信号伝送方法として最適である。

上記実施形態 1 によれば、光信号による送受信を用いるので、ノイズに強く、不要輻射を発生しない伝送装置を提供できる。

(実施形態 2)

本発明の実施形態 2 は、実施形態 1 において電源電極や接地電極をさらに設けた光信号伝送基板および装置に関する。

図 4 に本実施形態 2 における光信号伝送装置の構成を説明する斜視図を示す。図 5 に当該光信号伝送基板の平面図を示す。

本実施形態 2 の光信号伝送装置は、図 4 に示すように、光信号伝送基板 2 を各基板の光信号伝送領域 100 が平面図上で重なるように複数積層して構成される。本光信号伝送装置は、基板間に接着層 3 を備えている点で上記実施形態 1 と異なる。図 4 では説明を簡単にするために 3 層の積層構造を示してある

が、積層の数に限定はない。図4において、第1層から第3層迄の各光信号伝送基板2を21~23と符号付けする。

接着層3は、接着剤30で対向する第1電極31と第2電極32と基板2とを接着固化させて構成される。接着剤30としては、任意の樹脂、例えば反応性硬化型接着剤、熱硬化型接着剤、紫外線硬化型接着剤等の光硬化型接着剤、嫌気硬化型接着剤等の各種硬化型接着剤が挙げられ得る。このような接着剤の組成としては、例えば、エポキシ系、アクリレート系、シリコン系等いかなる接着剤でも適用することが可能である。第1電極31と第2電極32としては、アルミや銅、金など任意の金属を使用可能である。接着層3は、第1電極31や第2電極32に相当する形状の金属棒を接着剤で固めることで形成される。

本光信号伝送装置を構成する各光信号伝送基板2は、図5に示すように、上記実施形態1と同様の回路領域110と光信号伝送領域100とを備えている。ただし、少なくとも基板の一对の端部に第1電極121と第2電極122とを備えている点で実施形態1と異なる。第1電極121と第2電極122については、回路領域110に使用する配線材料と同一材料でパターン形成するのが便利である。ただし接着層3の間に挟まれる光信号伝送基板である場合には、基板の表裏面間で導電性を有するように電極が成形されていることを要する。

各光信号伝送基板21~23における光信号伝送領域100内における発光素子EXY、受光素子DXYおよび透過窓Tの配置や構成については前記実施形態1と同様である。

図6に本実施形態の光信号伝送装置の側面図を示す。各光信号伝送基板21~23の第1電極121と接着層3の第1電極31とが電氣的に接触し、各光

信号伝送基板 2 1 ~ 2 3 の第 2 電極 1 2 2 と接着層 3 の第 2 電極 3 2 とが電氣的に接触して構成されている。光信号伝送基板 2 と接着層 3 とを交互に積層することで、当該光信号伝送装置は電源電極や接地電極が共通に配線されるようになってい

本実施形態の光信号伝送装置の製造方法は種々に考えられる。

光信号伝送基板 2 が十分に厚く可搬性がある場合には、

- 1) 光信号伝送基板 2 上に第 1 電極 3 1 および第 2 電極 3 2 を接続し、上記の樹脂を塗布して接着層 3 を形成
 - 2) この接着層の上に再び光信号伝送基板 2 を貼り合せ、その上に再び接着層 3 を形成
 - 3) これらの工程を必要回数繰り返して光信号伝送装置を構成
- という過程で光信号伝送基板を製造可能である。

光信号伝送基板 2 がごく薄くそれ自体に可搬性がない場合には、

- 1) ガラス等の基台上に剥離層を形成
 - 2) 剥離層の上に光信号伝送基板 2 に相当する回路形成
 - 3) 光信号伝送基板 2 ができたら接着層 3 をその上に形成
 - 4) 基台の裏からレーザー光などを照射して剥離層から剥離を生じさせ、光信号伝送基板 2 と接着層 3 とからなる組み合わせを分離
 - 5) この組み合わせを必要総数重ねて光信号伝送装置を構成
- という過程で光信号伝送基板を製造可能である。接着層 3 を形成する前にレーザー光を照射し、接着層 3 形成後に力を加えて剥離層から分離させてもよい。

本実施形態 2 によれば、上記実施形態 1 と同様の効果を奏する他、基板に電極を共通に設けたので、電源や接地端との接続が容易である。

本実施形態 2 によれば、基板間を接着層で貼り合わせるようにしたので、多層

積層構造の形成が容易であり、強固な光信号伝送装置を提供可能である。

(実施形態 3)

本発明の実施形態 3 は、実施形態 2 における光信号伝送基板の変形例に関する。

図 7 に本実施形態 3 における光信号伝送基板の平面図を示す。本実施形態 3 の光信号伝送基板 4 は、図 7 に示すように、第 1 電極 4 2 1 および第 2 電極 4 2 2 が光信号伝送領域 4 0 0 および回路領域 4 1 0 に入り込んだ複雑なパターンをしている。この電極パターンの形成は、光信号伝送基板 4 における電極パターンを光信号伝送領域 4 0 0 や回路領域 4 1 0 で必要とされる形状にパターンニングして通常用いられる配線パターンの形成方法を適用して実施される。

この光信号伝送基板 4 を用いた光信号伝送装置の構成については、上記実施形態 1 や 2 と同様に発光素子 E X Y や D X Y を配置すればよい。基板の接着に実施形態 2 の接着層 3 を用いることも可能である。

本実施形態 3 によれば、上記実施形態 1 と同様の効果を奏する他、基板の電極をパターンニングしたので、回路素子の電源電極や接地電極との接続が容易となり不要輻射対策としても有効である。

(実施例)

上記実施形態 2 における実施例として図 8 の平面図に示すような光信号伝送基板をシミュレーションした。第 1 電極 1 2 1 を電源 (V d d) 電極とし第 2 電極 1 2 2 を接地 (G N D) 電極にした。光信号伝送領域 1 0 0 の行方向 (X 軸方向) に電源を供給する X ドライバ回路 1 1 1、光信号伝送領域 1 0 0 の列方向 (Y 軸方向) を選択する Y ドライバ回路 1 1 2 を設けた。回路領域には、メモリ回路 1 1 4 を備えたロジック回路 1 1 3 を設けた。ロジック回路 1 1 3

としてはTFTを集積した。実施例の仕様は以下の通りである。

基板の積層数	1000枚
基板と接着層の厚み	約10 μ m/組
アドレス数(窓数)	1000枚 \times 約10 ⁶ (基板当たりの集積個数)
アドレスの面積	50 \times 50 μ m ² =2.5 \times 10 ³ μ m ²
光信号伝送領域面積	アドレス面積 \times 集積個数=25cm ²
光信号伝送基板外形	7cm(縦) \times 14cm(横)=98cm ²
面積当たりの製造原価	¥20/cm ²
基板当たりの製造原価	¥2000
装置の製造原価	¥2000000
TFT1個の面積	4 μ m ²
基板当たりのTFT数	約9 \times 10 ⁸ 個=1G個

(その他の変形例)

本発明は、上記実施形態に限定されることなく種々に変形して適用が可能である。例えば光信号伝送基板や光信号伝送領域、電極の外形や光信号伝送領域の配置は一例に過ぎない。

光信号伝送装置は、光信号の光軸に垂直な面に平行に重ねた場合に光信号伝送領域が各アドレスを一致させて重なれば十分であり、基板自体が重なっていることを要しない。例えば図9に示すように、各基板で光信号伝送領域の配置が異なっている場合でも、当該領域さえ正しく重なっていれば信号伝送が可能である。

産業上の利用性

本発明によれば、積層される基板に光信号伝送領域を設け、基板間に光信号の伝送を可能とする発光素子と受光素子との組を設けたので、配線作業に要す

る工数や配線にかかるコストを無くすことが可能である。このような構成により、高密度実装であって高速度通信を可能とすることができる。

請求の範囲

1. 光信号を伝送するための光信号伝送基板であって、

光信号を他の光信号伝送基板に送信する発光素子と他の光信号伝送基板からの光信号を受信する受光素子との少なくとも一方が、当該基板面に略垂直な方向における光信号を送受信可能に配置された光信号伝送領域を備えていることを特徴とする光信号伝送基板。

2. 他の前記光信号伝送基板の間に挟まれて使用される請求項1に記載の光信号伝送基板において、

前記光信号伝送領域は、他の前記光信号伝送基板の間で伝送される光信号が通過する位置に光透過性のある透過窓を備えている光信号伝送基板。

3. 少なくとも基板の一对の端部に電極を備えている請求項1に記載の光信号伝送基板。

4. 請求項1乃至請求項3のいずれかに記載の光信号伝送基板を各基板の光信号伝送領域が重なるように複数積層して構成される光信号伝送装置において、

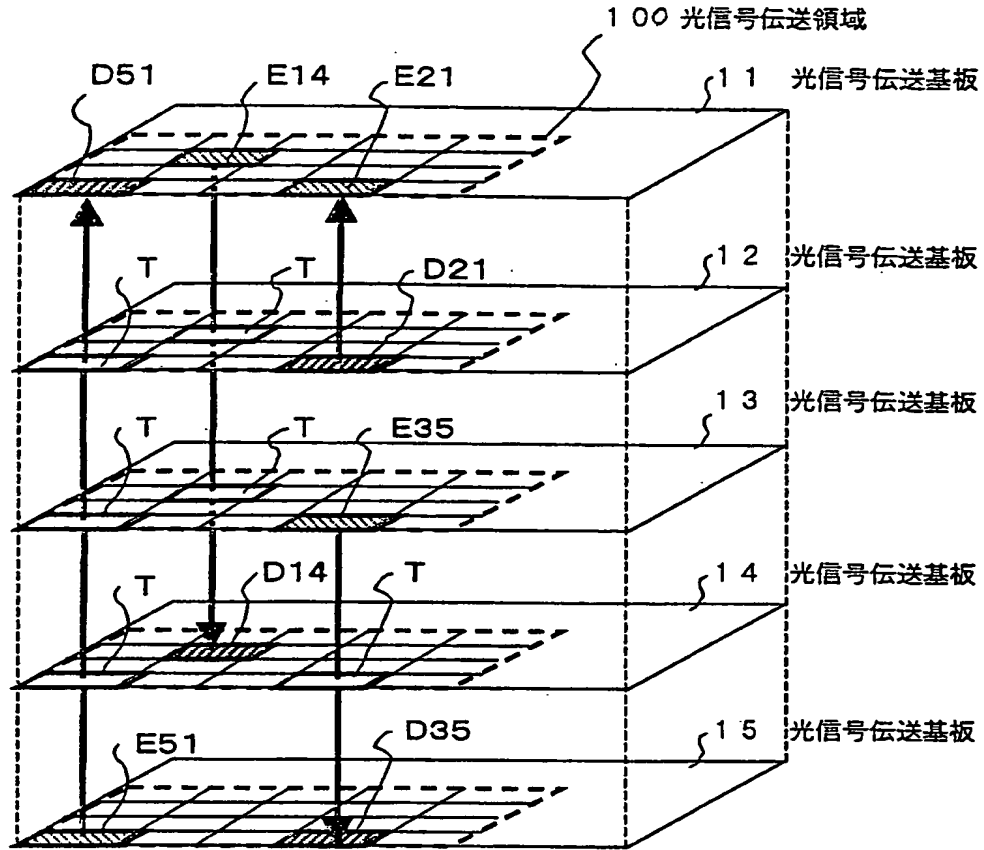
いずれかの光信号伝送基板に設けられた前記発光素子に対して対向するよ
うに、他のいずれかの光信号伝送基板に前記受光素子が配置されていることを
特徴とする光信号伝送装置。




5. 前記発光素子が設けられた光信号伝送基板と前記受光素子が配置された光
信号伝送基板との間に挟まれる光信号伝送基板において、当該発光素子と当該
受光素子との間で伝送される光信号が通過する位置に光透過性のある透過窓

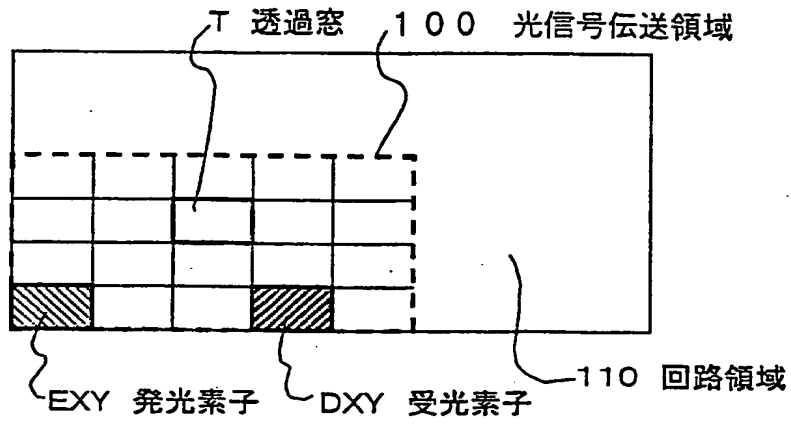
を備えている請求項 4 に記載の光信号伝送装置。

6. 一の光信号の光軸上に当該光信号を伝送する前記発光素子と前記受光素子とからなる組が複数配置されている請求項 4 に記載の光信号伝送装置。

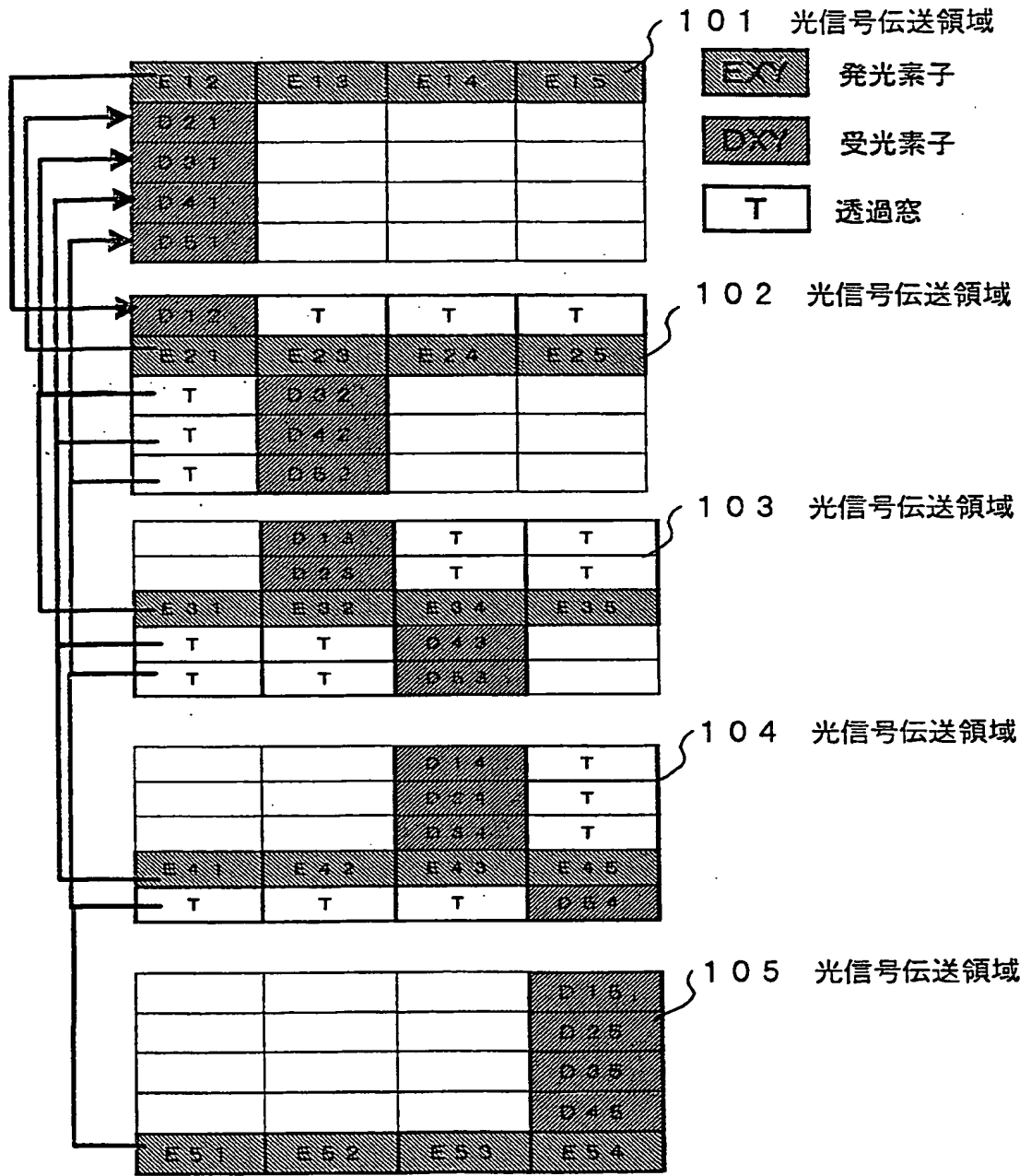
7. 前記光信号伝送基板の間に両基板の電極を電氣的に接続する電極と接着剤とで構成される接着層を備えている請求項 4 に記載の光信号伝送装置。

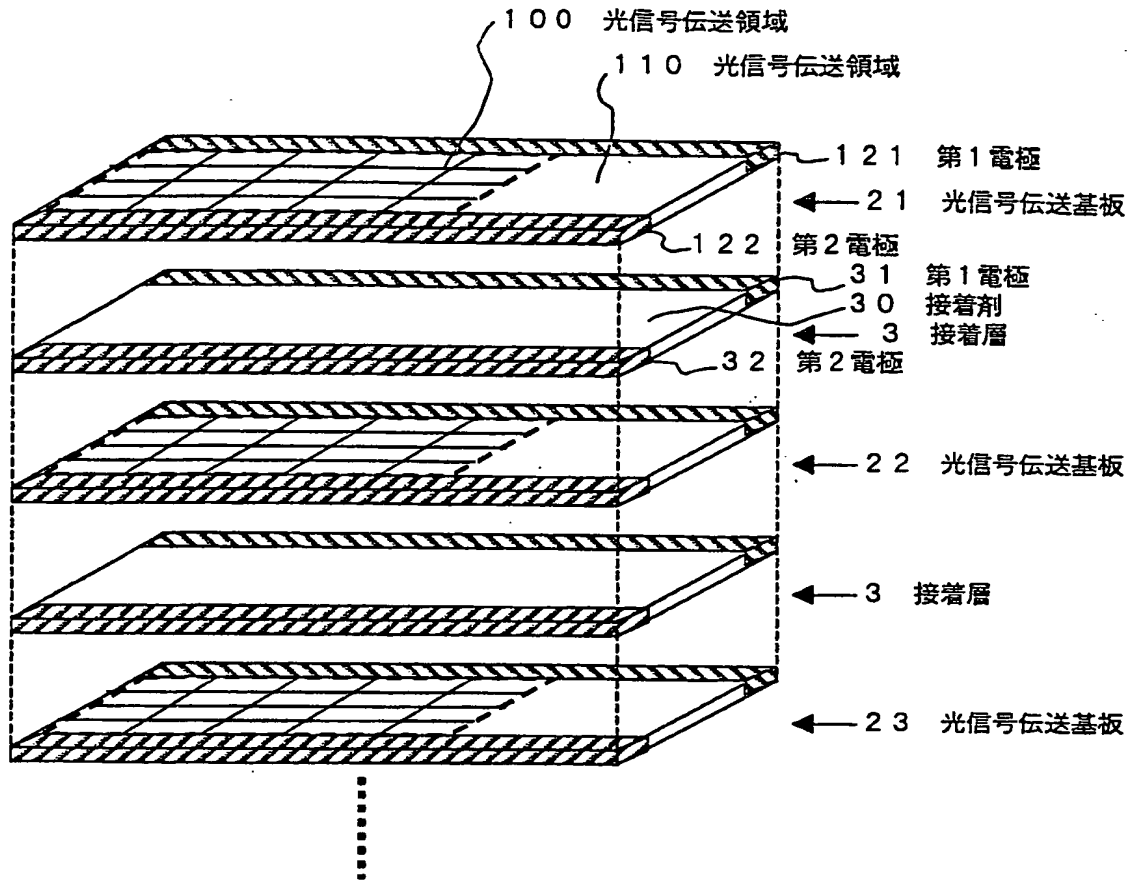


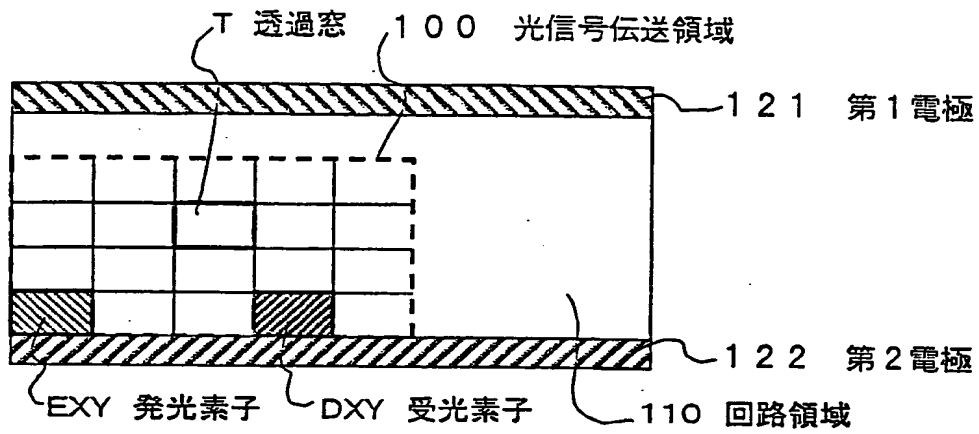
-  発光素子EXY(X層からY層への伝送)
-  受光素子DXY(X層からY層への伝送)
-  透過窓T



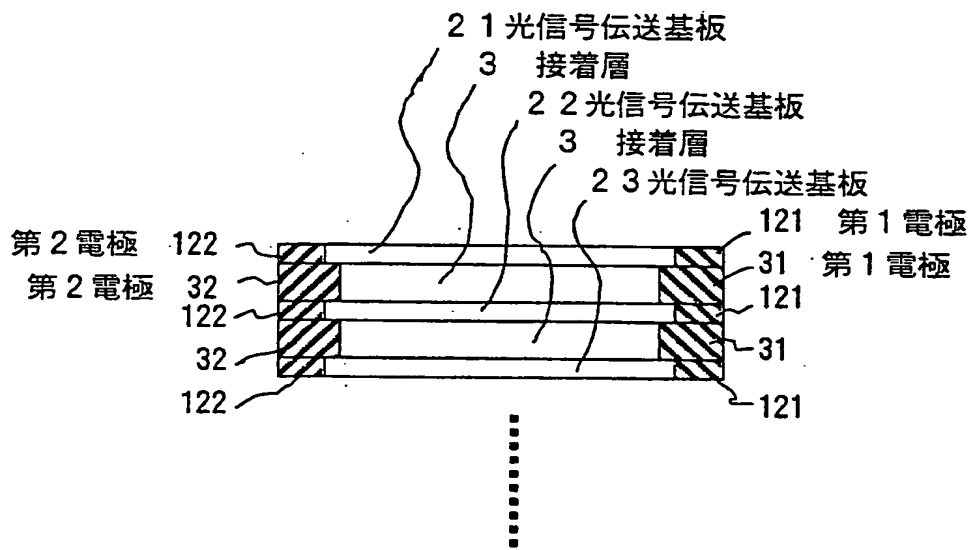
1: 光信号伝送基板



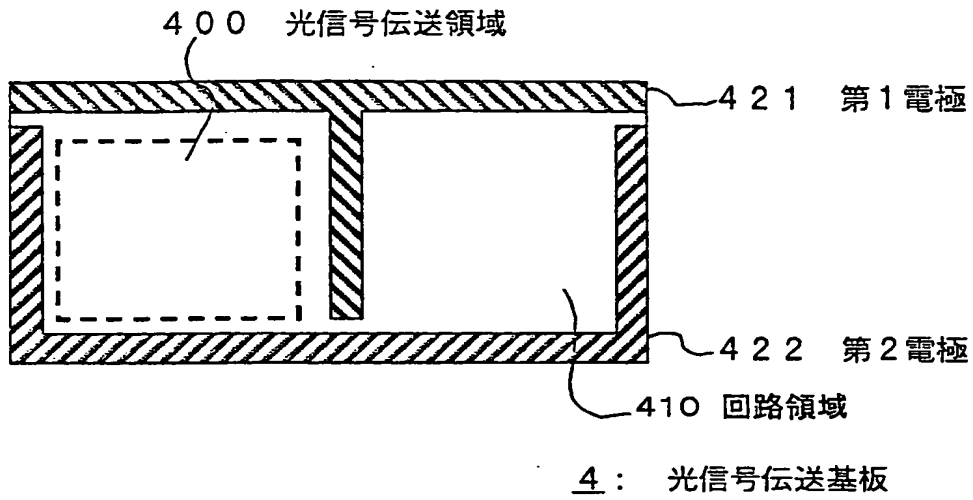


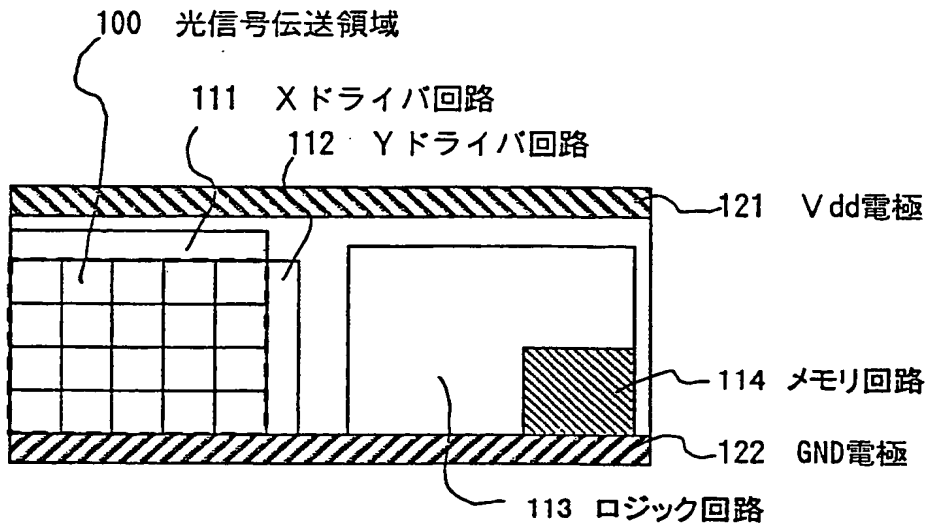


2: 光信号伝送基板

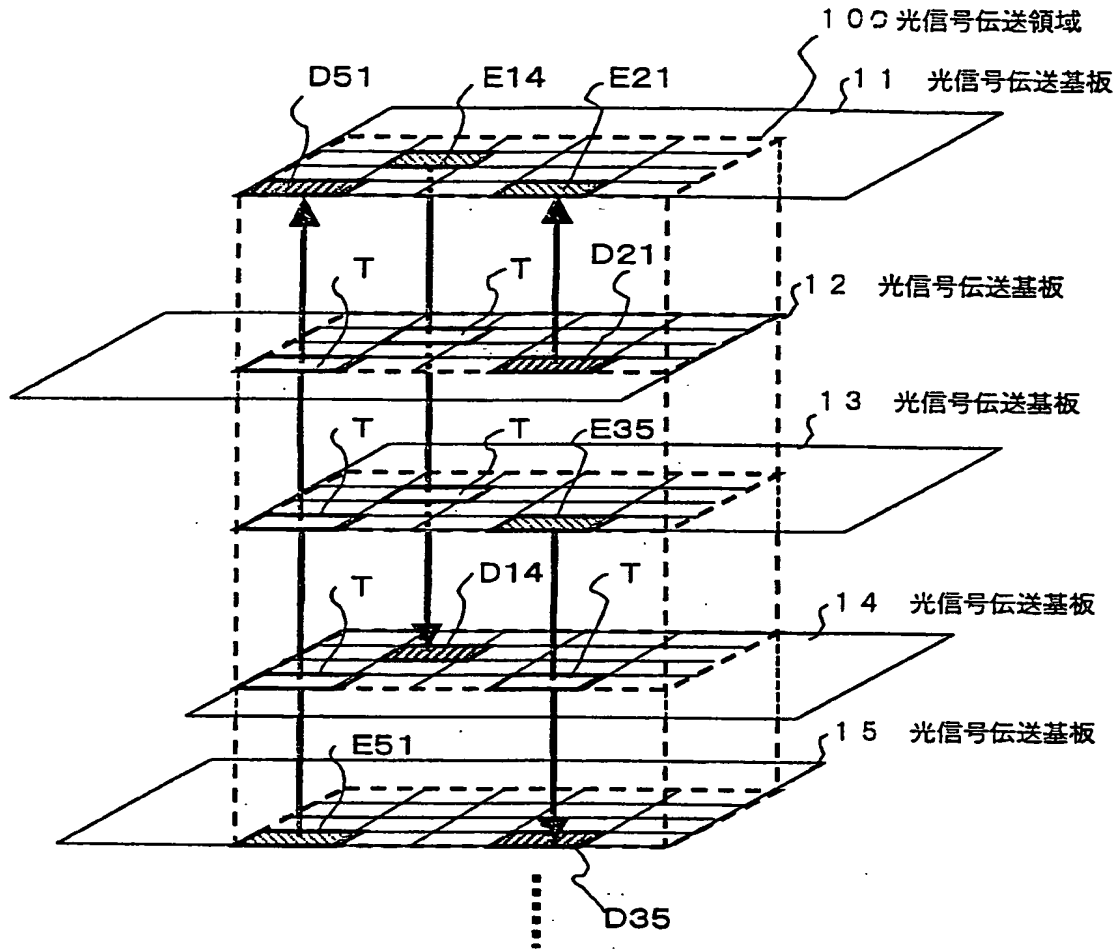





7/9





実施例の光信号伝送基板



-  発光素子EXY(X層からY層への伝送)
-  受光素子DXY(X層からY層への伝送)
-  透過窓T

INTERNATIONAL SEARCH REPORT

International application No.

PCT/JP00/01787

A. CLASSIFICATION OF SUBJECT MATTER Int.Cl ⁷ H01L31/12, H04B10/02		
According to International Patent Classification (IPC) or to both national classification and IPC		
B. FIELDS SEARCHED		
Minimum documentation searched (classification system followed by classification symbols) Int.Cl ⁷ H01L31/12, H04B10/00-10/30, G02B6/12-6/138, G06F3/00		
Documentation searched other than minimum documentation to the extent that such documents are included in the fields searched Jitsuyo Shinan Koho 1940-1996 Toroku Jitsuyo Shinan Koho 1994-2000 Kokai Jitsuyo Shinan Koho 1971-2000 Jitsuyo Shinan Toroku Koho 1996-2000		
Electronic data base consulted during the international search (name of data base and, where practicable, search terms used)		
C. DOCUMENTS CONSIDERED TO BE RELEVANT		
Category*	Citation of document, with indication, where appropriate, of the relevant passages	Relevant to claim No.
X Y	JP, 3-178230, A (Nippon Telegr. & Teleph. Corp. <NTT>), 02 August, 1991 (02.08.91), Full text; Figs. 1 to 2 (Family: none)	1-2,4-6 3,7
X Y	JP, 2-56973, A (Nippon Telegr. & Teleph. Corp. <NTT>), 26 February, 1990 (26.02.90), Full text; Figs. 1 to 8 (Family: none)	1-2,4-6 3,7
X Y	EP, 526886, A (International Business Machines Corporation), 10 February, 1993 (10.02.93), Full text; Figs. 1 to 10 & JP, 5-211283, A	1-6 7
X Y	JP, 9-246509, A (Sanyo Electric Co., Ltd.), 19 September, 1997 (19.09.97), Full text; Figs. 1 to 3 (Family: none)	1-2,4-6 3,7
Y	JP, 5-37357, A (HAMAMATSU PHOTONICS K.K.), 12 February, 1993 (12.02.93), Par. No. [0018]; Fig. 1 (Family: none)	3,7
<input type="checkbox"/> Further documents are listed in the continuation of Box C. <input type="checkbox"/> See patent family annex.		
* Special categories of cited documents: "A" document defining the general state of the art which is not considered to be of particular relevance "E" earlier document but published on or after the international filing date "L" document which may throw doubts on priority claim(s) or which is cited to establish the publication date of another citation or other special reason (as specified) "O" document referring to an oral disclosure, use, exhibition or other means "P" document published prior to the international filing date but later than the priority date claimed	"T" later document published after the international filing date or priority date and not in conflict with the application but cited to understand the principle or theory underlying the invention "X" document of particular relevance; the claimed invention cannot be considered novel or cannot be considered to involve an inventive step when the document is taken alone "Y" document of particular relevance; the claimed invention cannot be considered to involve an inventive step when the document is combined with one or more other such documents, such combination being obvious to a person skilled in the art "&" document member of the same patent family	
Date of the actual completion of the international search 08 June, 2000 (08.06.00)	Date of mailing of the international search report 20 June, 2000 (20.06.00)	
Name and mailing address of the ISA/ Japanese Patent Office Facsimile No.	Authorized officer Telephone No.	

A. 発明の属する分野の分類 (国際特許分類 (IPC))

Int. Cl⁷ H01L31/12, H04B10/02

B. 調査を行った分野

調査を行った最小限資料 (国際特許分類 (IPC))

Int. Cl⁷ H01L31/12, H04B10/00-10/30,
G02B6/12-6/138, G06F3/00

最小限資料以外の資料で調査を行った分野に含まれるもの

日本国実用新案公報 1940-1996年
日本国公開実用新案公報 1971-2000年
日本国登録実用新案公報 1994-2000年
日本国実用新案登録公報 1996-2000年

国際調査で使用した電子データベース (データベースの名称、調査に使用した用語)

C. 関連すると認められる文献

引用文献の カテゴリー*	引用文献名 及び一部の箇所が関連するときは、その関連する箇所の表示	関連する 請求の範囲の番号
X Y	J P, 3-178230, A (日本電信電話株式会社) 2. 8月. 1991 (02. 08. 91) 全文、第1図-第2図 (ファミリーなし)	1-2, 4-6 3, 7
X Y	J P, 2-56973, A (日本電信電話株式会社) 26. 2. 1990 (26. 02. 90) 全文、第1図-第8図 (ファミリーなし)	1-2, 4-6 3, 7

C欄の続きにも文献が列挙されている。

パテントファミリーに関する別紙を参照。

* 引用文献のカテゴリー

「A」 特に関連のある文献ではなく、一般的技術水準を示すもの
「E」 国際出願日前の出願または特許であるが、国際出願日以後に公表されたもの
「L」 優先権主張に疑義を提起する文献又は他の文献の発行日若しくは他の特別な理由を確立するために引用する文献 (理由を付す)
「O」 口頭による開示、使用、展示等に言及する文献
「P」 国際出願日前で、かつ優先権の主張の基礎となる出願

の日の後に公表された文献

「T」 国際出願日又は優先日後に公表された文献であって出願と矛盾するものではなく、発明の原理又は理論の理解のために引用するもの
「X」 特に関連のある文献であって、当該文献のみで発明の新規性又は進歩性がないと考えられるもの
「Y」 特に関連のある文献であって、当該文献と他の1以上の文献との、当業者にとって自明である組合せによって進歩性がないと考えられるもの
「&」 同一パテントファミリー文献

国際調査を完了した日 08. 06. 00

国際調査報告の発送日 20.06.00

国際調査機関の名称及びあて先
日本国特許庁 (ISA/J P)
郵便番号100-8915
東京都千代田区霞が関三丁目4番3号

特許庁審査官 (権限のある職員)
浜田 聖司



2K 9207

電話番号 03-3581-1101 内線 3254

C (続き) . 関連すると認められる文献		
引用文献の カテゴリー*	引用文献名 及び一部の箇所が関連するときは、その関連する箇所の表示	関連する 請求の範囲の番号
X Y	EP, 526776, A (International Business Machines Corporation) 10. 2月. 1993 (10. 02. 93) 全文、第1図-第10図 & JP, 5-211283, A	1-6 7
X Y	JP, 9-246509, A (三洋電機株式会社) 19. 9. 1997 (19. 09. 97) 全文、第1図-第3図 (ファミリーなし)	1-2, 4-6 3, 7
Y	JP, 5-37357, A (浜松ホトニクス株式会社) 12. 2. 1993 (12. 02. 93) 段落番号【0018】、第1図 (ファミリーなし)	3, 7